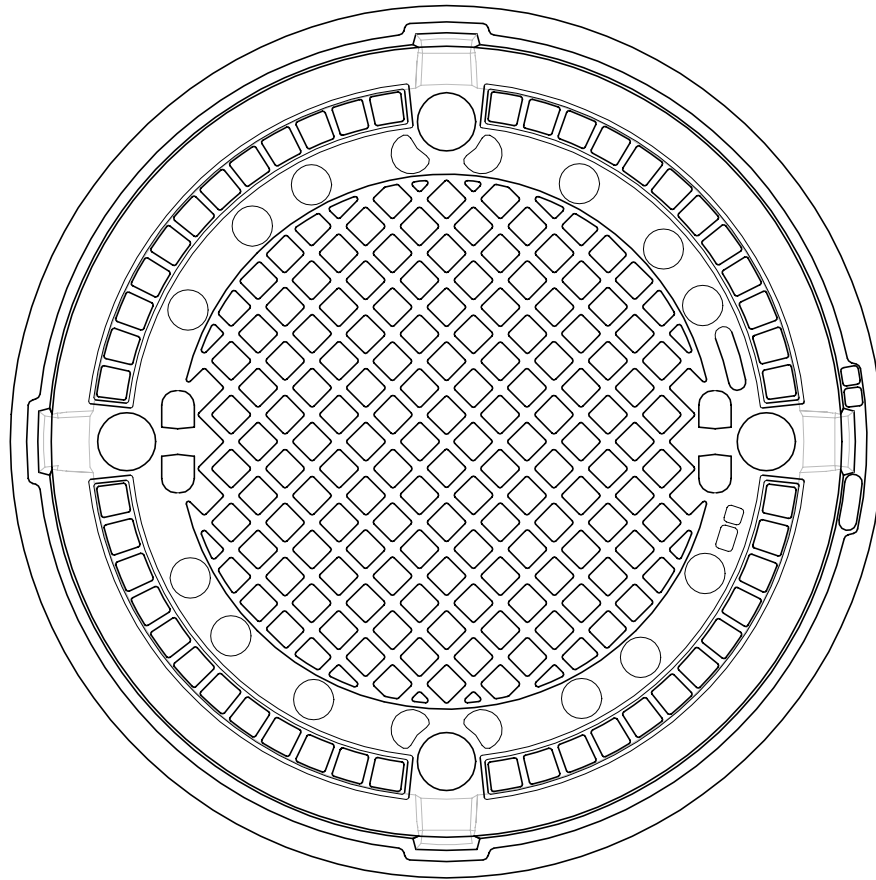
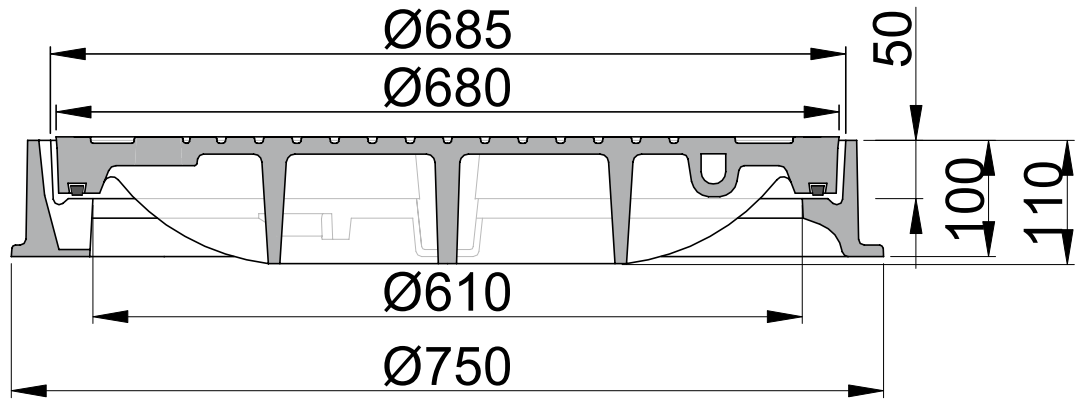


RASĒJUMA Nr.:	VERSIJA	REDAKCIJA	REDAKCIJAS STATUSS
DN750-610 E600 Stationary cover	LV	1	AKTUĀLS



## Stacionāra tipa lūkas pārsedze DN750/610 mm

Atbilstība: LVS EN124-2

Izbūves klase: E600

Materiāls: pelēkais čuguns

Svars: 118 kg

Konfigurācija: bez ventilācijas atverēm

Aprīkojums:

→ vāka amortizācijas ieliktņi MEIPREN®

**MEIER**  **GUSS**



SIA "EVOPIPES"  
Langervaldes iela 2a, Jelgava, LV-3002, Latvija  
Vienotais reģ. Nr.: 50003728871  
Tālrunis: +371 63094300  
e-pasts: [info@evopipes.lv](mailto:info@evopipes.lv)  
Mājas lapa: [www.evopipes.lv](http://www.evopipes.lv)

FAILA NOSAUKUMS:  
DN750-610 E600 Stationary cover.dwg

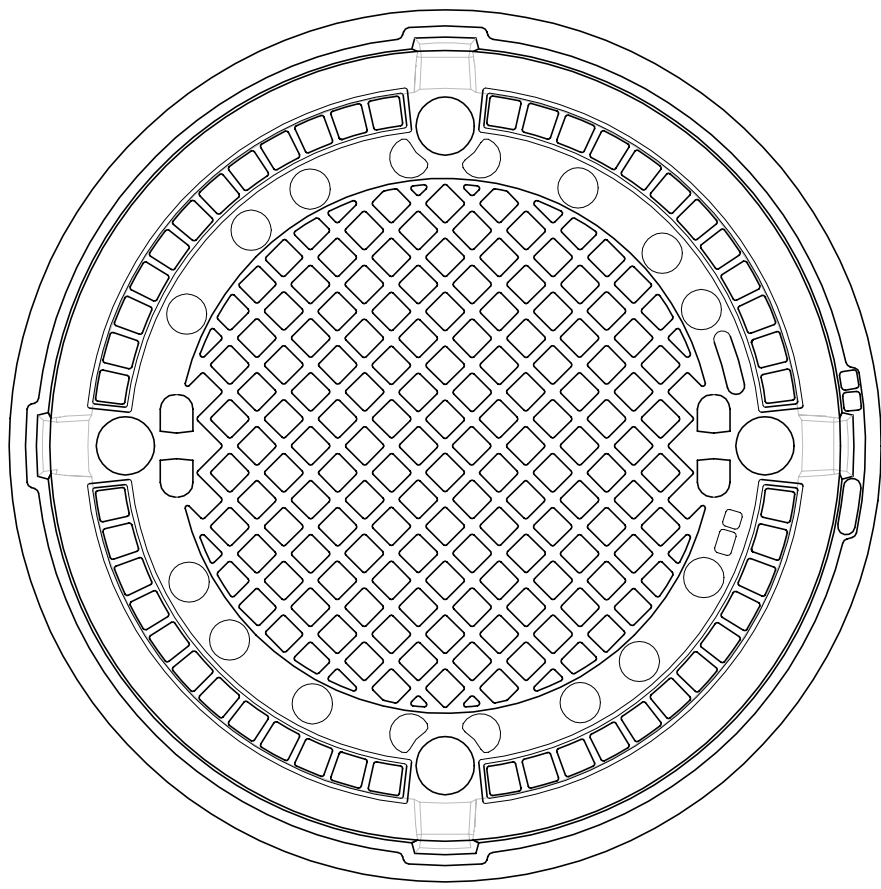
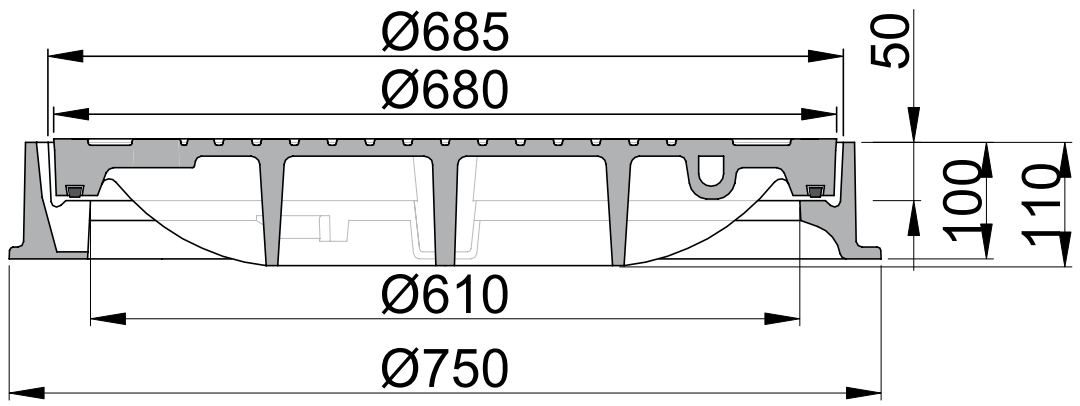
LAPA: 1 NO 1

LAPAS FORMĀTS: @ A4

MĒROGS:  
BEZ MĒROGA

STADIJA:  
TIPVEIDA RASĒJUMS

DRAWING No.:	VERSION	REVISION	REVISION STATUS
DN750-610 E600 Stationary cover	EN	1	ACTUAL



## Self-leveling type cover DN750/610 mm

Conformity: EN124-2  
 Construction class: E600  
 Material: cast iron  
 Weight: 118 kg  
 Configuration: without ventilation cover  
 Equipment:  
 → cover with cushioning insert MEIPREN®

**MEIER GUSS**



SIA "EVOPIPES"  
 Langervaldes str. 2a, Jelgava, LV-3002, Latvia  
 Company reg. No.: 50003728871  
 Phone: +371 63094300  
 E-mail: [info@evopipes.lv](mailto:info@evopipes.lv)  
 Website: [www.evopipes.lv](http://www.evopipes.lv)

FILE NAME:  
 DN750-610 E600 Stationary cover.dwg  
 SHEET: 1 OF 1  
 SHEET FORMAT: @ A4

SCALE:  
 WITHOUT SCALE  
 STAGE:  
 STANDARD DRAWING