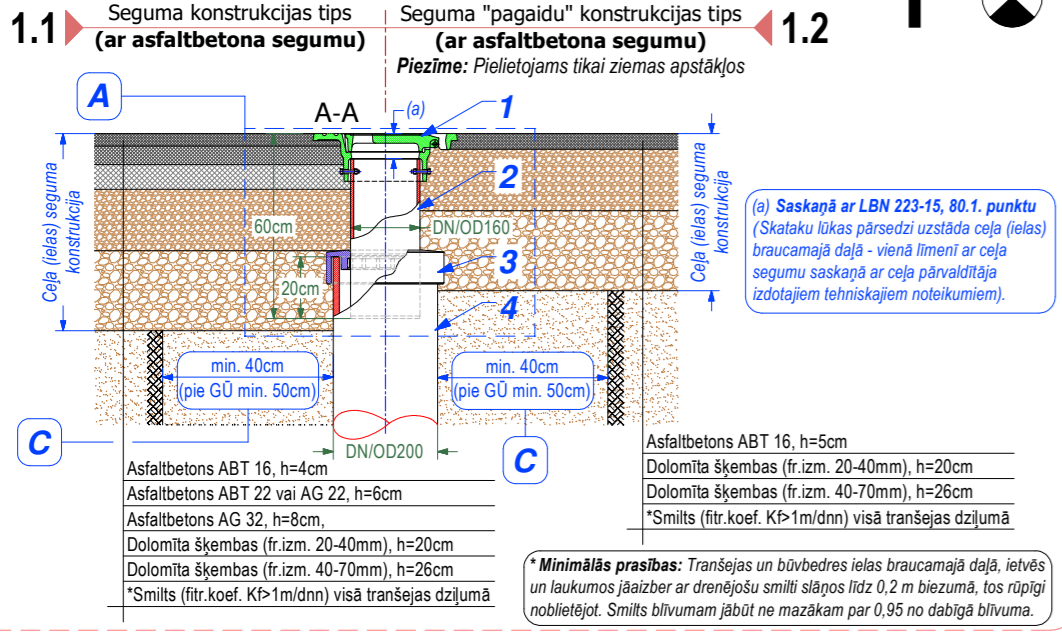


**SADZĪVES KANALIZĀCIJAS CAUREJŠĀS CSR DN200.160.D400 REVĪZIJAS AKAS PELDOŠĀ TIPIA LŪKAS PĀRSEDZES UN TĀS VIRSĒJĀS DAĻAS IZBŪVE UZ DAŽĀDU KATEGORIJU CEĻIEM (IELĀM), IETVĒM, NOBRAUKTUVĒM PIE DAŽĀDIEM VIRSĒJĀS DAĻAS KLĀTNES SEGUMA KONSTRUKCIJAS TIPEM, KĀ ARĪ IZBŪVE ZAĻJĀ ZONĀ UN NEAPBŪVĒTĀ TERITORIJĀ**

RASEJUMA Nr.:	VERSIJA	REDAKCIJAS STATUSS	PĀRBAUDĪTA	DATUMS	APSTIPRINĀTA	DATUMS
LV18.10.1	LV	1	AKTUĀLS	JĀ RĪ NE □	JĀ RĪ NE □	26.10.2018

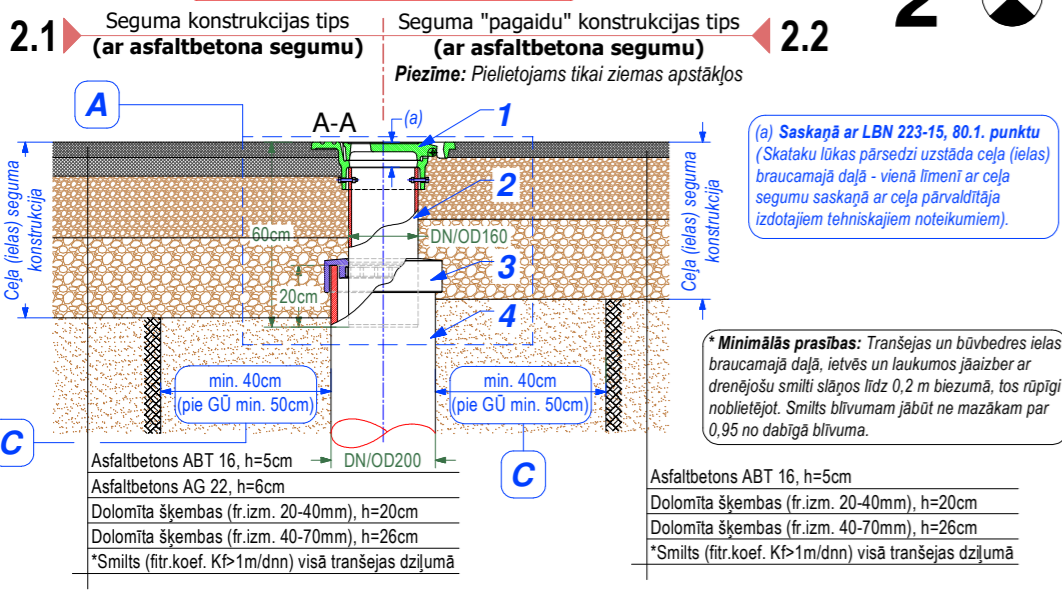
**Skatākas peldošā tipa lūkas pārseides izbūve uz A. grupas AI. kategorijas maģistrālās un tranzīta ceļa (ielas),** saskaņā ar MK noteikumiem Nr.240, 2. pielikuma "Ielu un ceļu kategorijas" klasifikātoru un LVS 190-2 standartā ceļa kategorija atbilstoši LR Satiksmes ministrijas ieteikumos "CTP - Ceļa tīkla plānošana" noteiktajai ceļa kategorijai

**A. grupas AI. kategorijas maģistrālās un tranzīta ceļi (ielas)**



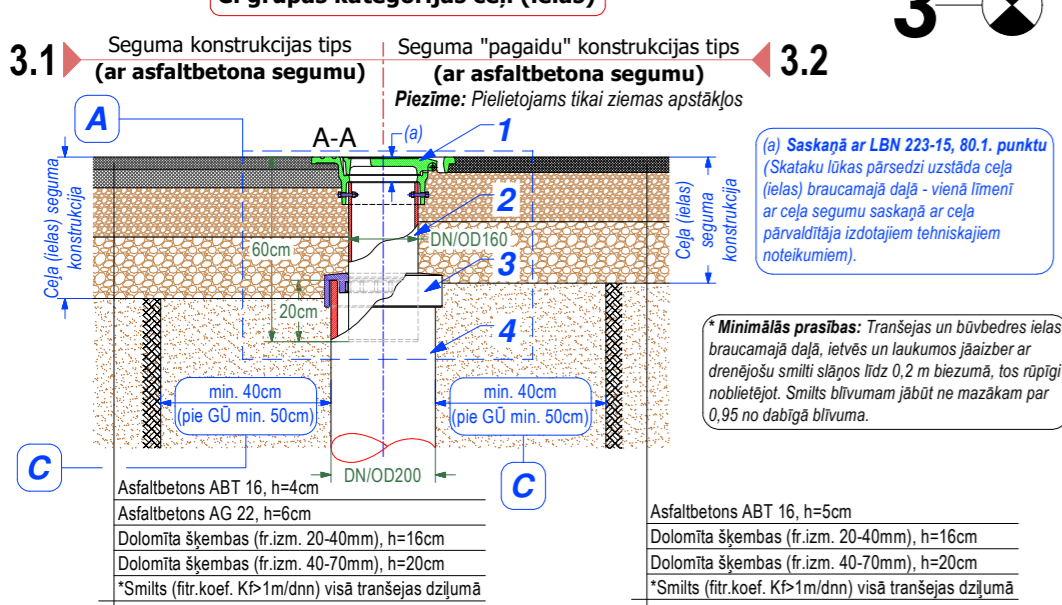
**Skatākas peldošā tipa lūkas pārseides izbūve uz B. grupas kategorijas ceļa (ielas),** saskaņā ar MK noteikumiem Nr.240, 2. pielikuma "Ielu un ceļu kategorijas" klasifikātoru un LVS 190-2 standartā ceļa kategorija atbilstoši LR Satiksmes ministrijas ieteikumos "CTP - Ceļa tīkla plānošana" noteiktajai ceļa kategorijai

**B. grupas kategorijas ceļi (ielas)**

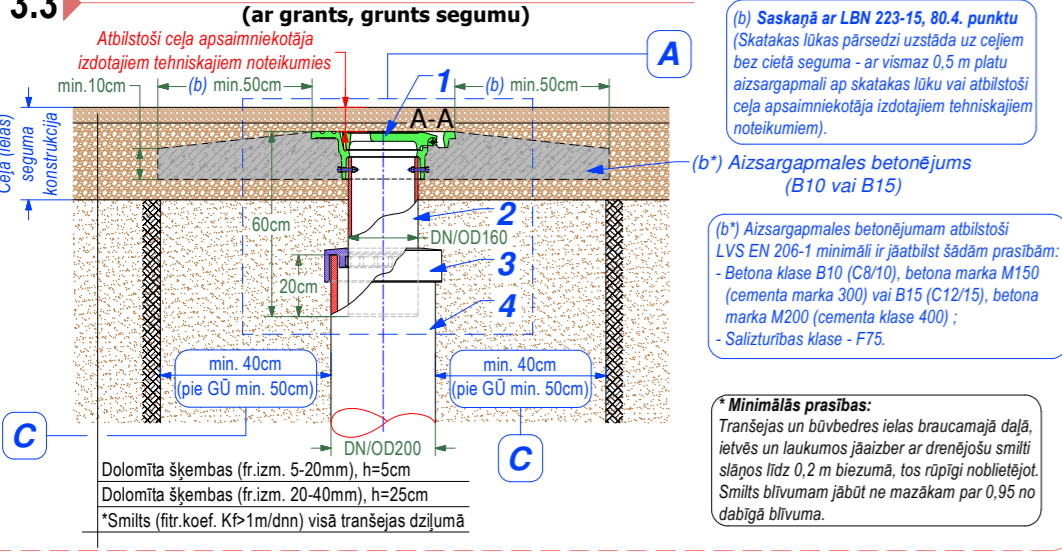


**Skatākas peldošā tipa lūkas pārseides izbūve uz C. grupas kategorijas ceļa (ielas),** saskaņā ar MK noteikumiem Nr.240, 2. pielikuma "Ielu un ceļu kategorijas" klasifikātoru un LVS 190-2 standartā ceļa kategorija atbilstoši LR Satiksmes ministrijas ieteikumos "CTP - Ceļa tīkla plānošana" noteiktajai ceļa kategorijai

**C. grupas kategorijas ceļi (ielas)**

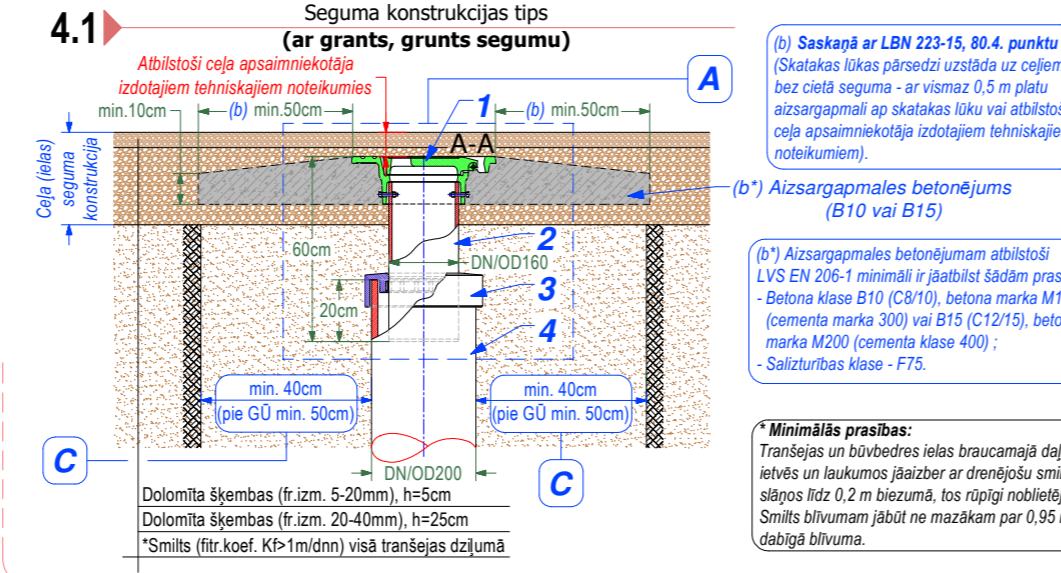


**3.3 Seguma konstrukcijas tips (ar grants, grunts segumu)**



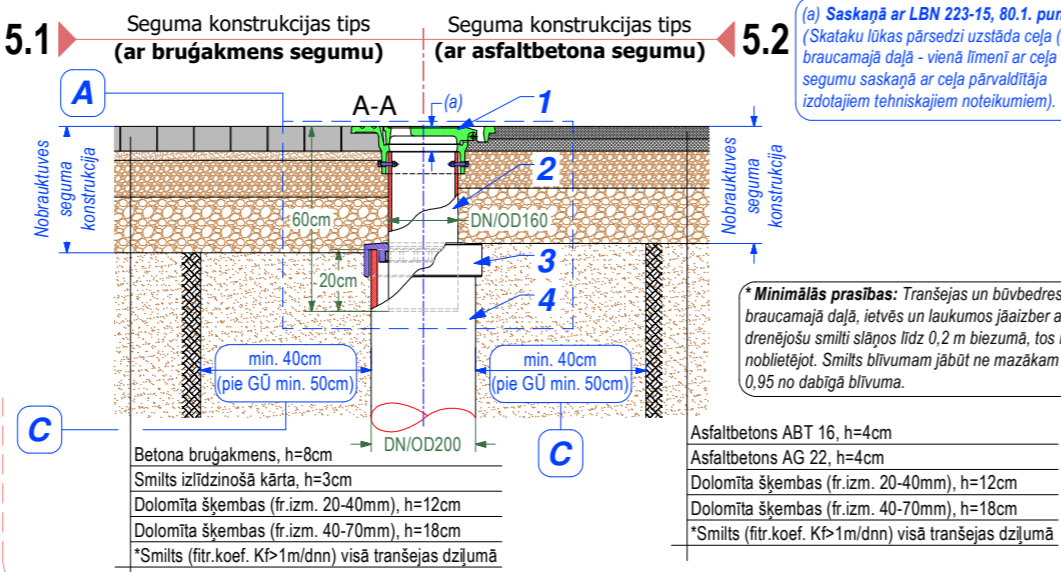
**Skatākas peldošā tipa lūkas pārseides izbūve uz D. grupas kategorijas ceļa (ielas),** saskaņā ar MK noteikumiem Nr.240, 2. pielikuma "Ielu un ceļu kategorijas" klasifikātoru un LVS 190-2 standartā ceļa kategorija atbilstoši LR Satiksmes ministrijas ieteikumos "CTP - Ceļa tīkla plānošana" noteiktajai ceļa kategorijai

**D. grupas kategorijas ceļi (ielas)**

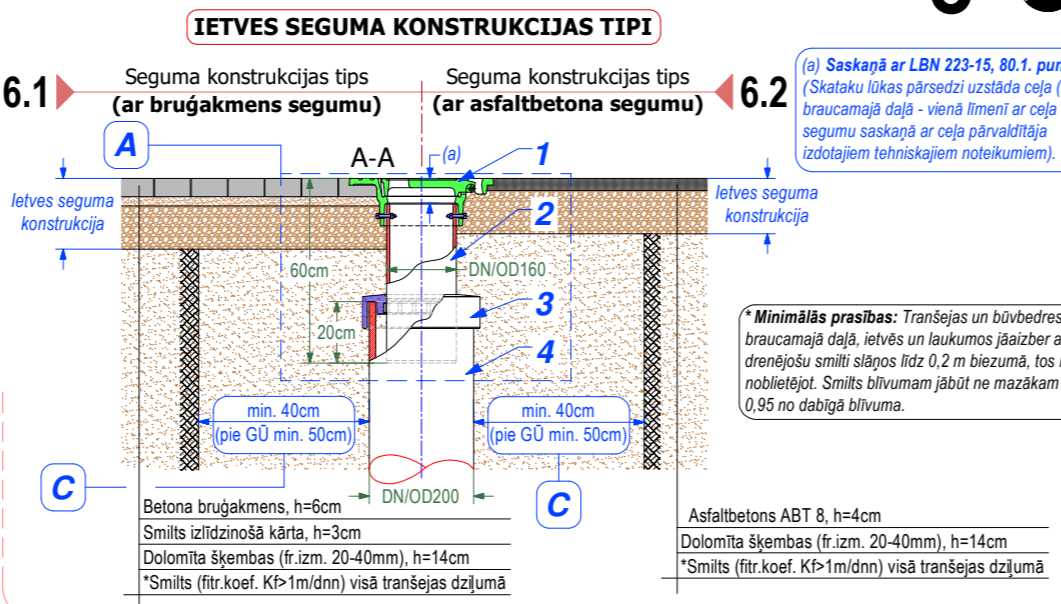


**NOBRAUKTUVU SEGUMA KONSTRUKCIJAS TIPI**

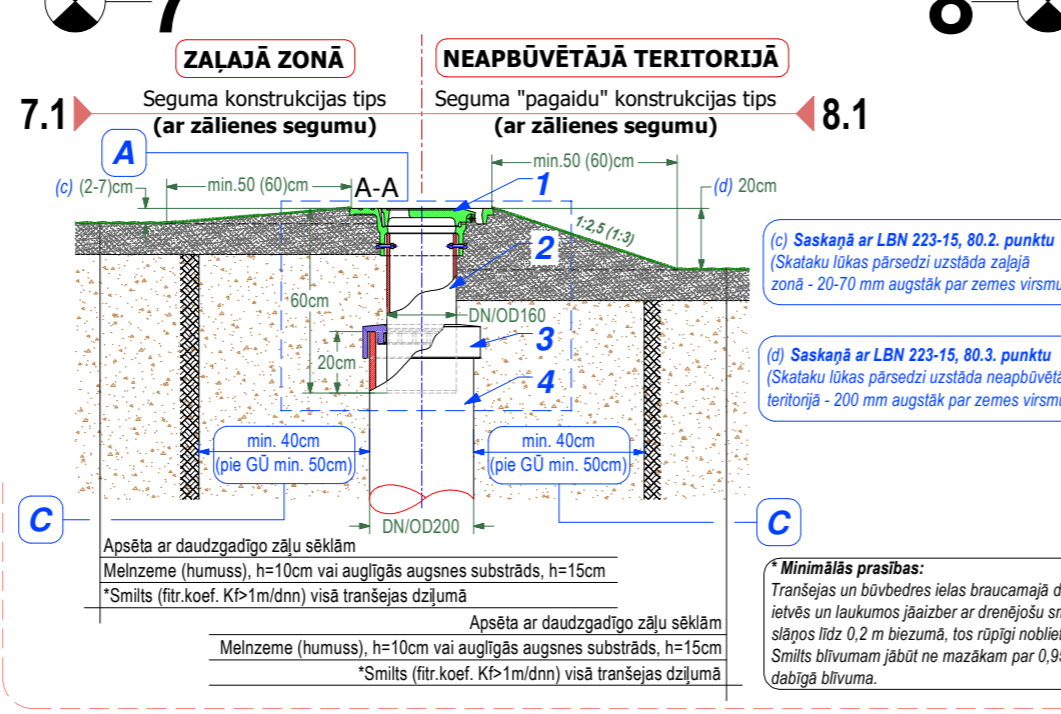
**5.1 Seguma konstrukcijas tips (ar bruģakmens segumu)**



**6.1 Seguma konstrukcijas tips (ar bruģakmens segumu)**



**7.1 Seguma konstrukcijas tips (ar zālienes segumu)**



**PELDOŠĀ TIPIA LŪKAS PĀRSEDZE**  
Lūkas pārseides izbūve klase D400 (400KN=40,0t) pielietojums pēc klases - 2. un 4. grupa

**VĀKŠ BEZ VENTILĀCIJAS ATVERĒM**

**Lūkas pārseides:**  
- atvērums: Ø148 mm;  
- svars: 12,7 kg.

- APZĪMĒJUMI:**
- DN160 apaļa kajamā žēla lūkas pārseide (rāmīš ar vāku), LVS EN 124-2;
  - DN160 PEHD teleskopiska caurule SDR33, LVS EN 12201-2+A1, LVS EN 14802;
  - DN200/160 gumijas manžete, LVS EN 681-1, LVS EN 1277;
  - DN200 PEHD gludsienu augstuma regulēšanas šahla SDR33, LVS EN 12201-2+A1, LVS EN 14802.

**Izbūves darbus, kas skar lūkas pārseides (rāmja un vāka) un akas virsējo daļu veikt atbilstoši ceļa apsaimniekotāja vai teritorijas pārvaldītāja izdotajiem tehniskajiem noteikumiem un tās pašvaldība izdotajiem saistošajiem noteikumiem, kā arī kanalizācijas sistēmas operatora (ūdenssaimniecības pakalpojumu sniedzēja) prasībām.**

**KĀ ALTERNATĪVU IZBŪVĒJAMĀS AKAS TRANŠĒJAS AIZBĒRŠANĀI ZONĀ AP TO VAR IZMANTOT ŠĀDU GRUNTS PĪDMATERIĀLU:**  
Transējas aizbēršanu zonā ap aku, kā pildmateriālu var izmantot G1, G2 grupas grunts materiālus (G1 grupa - nesaisīgs grunts materiāls, piem., smilts, grants un G2 grupa - viegli saistīgs grunts materiāls, piem., saistīgs smilts, grants), kā arī var izmantot nesaisīgu bīrosu granulētus "graudainus" grunts minerālmateriālus, piem., granulētu ar apaļām šķēlnēm (piem., oju maisījums) graudaina grunts materiāla maisījumu ar frakcijas gauda izmēra lielumu līdz 32mm, bet ja izmanto granulētu grunts materiālu ar asām šķēlnēm (piem., grants šķembu maisījums) graudaina grunts materiāla maisījumu ar frakcijas gauda izmēra lielumu līdz 16mm.

**PIEZĪME:**  
Akas tranšējas aizbēršanas darbus veikt, pa 20 cm bieziem grunts materiāla slāņiem, katru grunts materiāla slāni sablīvēt līdz grunts blīvuma pakāpei pēc standarta Proktora blīvuma SPD ≥ 97%, kas saskaņā ar DIN 18127 un LVS EN 13286-2 atbilst grunts materiāla sablīvēšanas klasei W (Well) "labi sablīvēts".

Veicot akas izbūves (iebūves) darbus zemos un normālos gruntsūdens (GŪ) līmeņa apstākļos minimālais aizbēršanas platums zonā ap aku ir 40 cm, bet veicot akas izbūves (iebūves) darbus augstos gruntsūdens (GŪ) līmeņa apstākļos minimālais aizbēršanas platums zonā ap aku ir 50 cm.

Izmantojamajam grunts pildmateriālam akas izbūves darbos tranšējas aizbēršanai jābūt ap to, pēc izbūves ir jābūt ar atbilstošu iespēju, kas tiek panākta ar atbilstošu grunts pildmateriāla sablīvēšanas pakāpi.			
Grants (graudains) grunts pildmateriāls	Blīvuma pakāpe pēc standarta Proktora blīvuma SPD, %	Granulēta (graudaina) grunts pildmateriāla slodzes nespējas kontrolvērtības saskaņā ar DIN 18196	
		Deformācijas modulis Ev2, MN/m² = MPa	Dinamiskais deformācijas modulis Evd, MN/m² = MPa
GW - grants (Ar plašu frakcijas izmēra diapazonu) Piem., labi frakcionēta grants, grants-smilts maisījumi, kā arī akmeņaina grunts vai mīnārgrunts maisījums ar frakcijas izmēru 0/32 mm	≥ 103 ≥ 100 ≥ 98 ≥ 97	≥ 120 ≥ 100 ≥ 80 ≥ 70	≥ 60 ≥ 50 ≥ 40 ≥ 35
GI - grants (Ar periodisku/ciklisku, nevienmērīgu frakciju) Piem., periodiski (sīkti), nevienmērīgi frakcionēti grants-smilts maisījumi, kā arī akmeņaina grunts vai mīnārgrunts maisījums ar frakcijas izmēru 0/32 mm	≥ 100 ≥ 98 ≥ 97	≥ 80 ≥ 70 ≥ 60	≥ 40 ≥ 35 ≥ 32
GE - grants (Ar šauru frakcijas izmēra diapazonu) Sijāta (blīva), labi frakcionēta viena izmēra grants	≥ 100 ≥ 98 ≥ 97	≥ 45 ≥ 30 ≥ 20	≥ 25 ≥ 15 ≥ 10
SE - smilts (Ar šauru frakcijas izmēra diapazonu) Sijāta (blīva), labi frakcionēta viena izmēra smilts	≥ 100 ≥ 98 ≥ 97	≥ 45 ≥ 30 ≥ 20	≥ 25 ≥ 15 ≥ 10
SW - smilts (Ar plašu frakcijas izmēra diapazonu) Labi frakcionēta smilts-grants maisījumi	≥ 100 ≥ 98 ≥ 97	≥ 45 ≥ 30 ≥ 20	≥ 25 ≥ 15 ≥ 10
SI - smilts (Ar periodisku/ciklisku, nevienmērīgu frakciju) Periodiski (sīkti), nevienmērīgi frakcionēti smilts-grants slāņu maisījumi	≥ 100 ≥ 98 ≥ 97	≥ 45 ≥ 30 ≥ 20	≥ 25 ≥ 15 ≥ 10

**PIEZĪME:**  
Ev2 - deformācijas modulis (nosakāms lauka apstākļos veicot kontrolmērījumus grunts pildmateriāla blīvības darba laikā ar statiskās slodzes plāksnes (plates) testu);  
Evd - dinamiskais deformācijas modulis (nosakāms lauka apstākļos veicot kontrolmērījumus grunts pildmateriāla blīvības darba laikā ar kritiņā svara deflektometru).

**evopipes**  
SIA "Evopipes"  
Lengvenāiņu iela 2a, Jelgava, LV-3002, Latvija  
Vienotais reģ. Nr.: 50003728871  
Tālrunis: +371 63094300  
E-pasts: info@evopipes.lv  
Mājas lapa: www.evopipes.lv

**LAPAS NOSAUKUMS:**  
SADZĪVES KANALIZĀCIJAS CAUREJŠĀS CSR DN200.160.D400 REVĪZIJAS AKAS PELDOŠĀ TIPIA LŪKAS PĀRSEDZES UN TĀS VIRSĒJĀS DAĻAS IZBŪVE UZ DAŽĀDU KATEGORIJU CEĻIEM (IELĀM), IETVĒM, NOBRAUKTUVĒM PIE DAŽĀDIEM VIRSĒJĀS DAĻAS KLĀTNES SEGUMA KONSTRUKCIJAS TIPEM, KĀ ARĪ IZBŪVE ZAĻJĀ ZONĀ UN NEAPBŪVĒTĀ TERITORIJĀ

**SADZĪVES UN LIETUŠAS KANALIZĀCIJAS TĪKLIEM**

**FAJLA NOSAUKUMS:**  
LV18.10.1\_CSR\_DN200.160.D400\_AkaszivveDazhadosCelSegumaTipos\_A2.dwg

**LAPA: 1 no 1** | **DATUMS:** 26.10.2018 | **FAJLA LIELUMS:** 3,07 MB | **LAPAS FORMĀTS:** @ A2 | **RASEJUMA Nr.:** LV18.10.1

**ISO 9001**  
ISO 14001  
ISO 29001  
BUDVĒRĒTĪBAS  
SERTIKĀTĀS  
SISTĒMAS

**MĒROGŠ:**  
BĒRIS MĒROGA

**STADIJA:**  
TĪPVEIDA RASEJUMS

